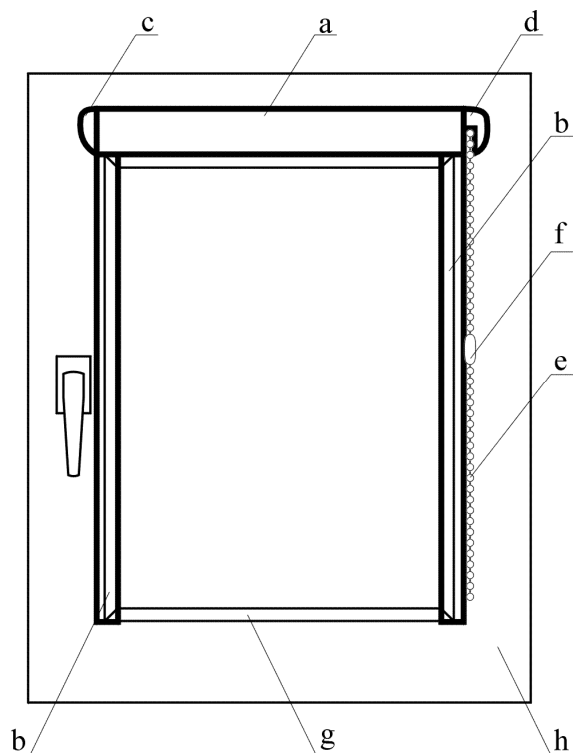
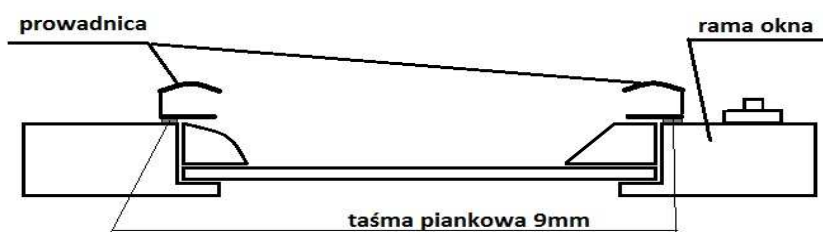


INSTRUKCJA MONTAŻU



Roleta kasetowa

- a.- Kasetka
- b.- Prowadnica
- c.- Pudełko końcowe
- d.- Pudełko operacyjne
- e.- Łańcuszek kulkowy
- f.- Ogranicznik
- g.- Listwa przyszybowa
- h.- Rama okienna



1. Ramę okienną (h.) dokładnie odtłuścić środkiem czyszczącym (benzyną ekstrakcyjną lub rozpuszczalnikiem uniwersalnym).
2. Zdjąć zabezpieczenie z taśmy klejącej, przykleić obie prowadnice (b) do okna zgodnie z rysunkiem powyżej.
3. Zdjąć zabezpieczenie z taśmy na kasecie (a) i przykleić ją na górnej części ramy okna (h) w ten sposób, aby krawędź kasety była w jednej linii z krawędzią prowadnicy (rys.)
Między prowadnicami a kasetą musi być zachowany kąt prosty.

INSTRUKCJA DEMONTAŻU

Nożem do tapet powoli nacinać taśmę wzdłuż kasety i prowadnic do całkowitego odcięcia. Okno i roletę oczyścić z resztek taśmy. W celu ponownego montażu należy użyć nowej taśmy klejącej.